

BAJ
BETON



HANDLEIDING

Zo plaats je jouw afsluiting in beton

Bedankt...

... om voor een betonpaneel van BAJ-Beton te kiezen. Onze 'Origiwalls' zijn van de hoogste kwaliteit en gaan lange tijd mee. Zeker wanneer je jouw betonpaneel op de juiste manier plaatst én afwerkt.

In deze handleiding leggen we jou - stap voor stap - uit hoe deze plaatsing verloopt. Foutloos, waterpas en kleurrijk. Op die manier komt jouw schutting helemaal tot z'n recht.

Veel succes met de plaatsing ... en geniet vervolgens van de oase van rust en privacy in jouw achtertuin.

THE ORIGI WALLS

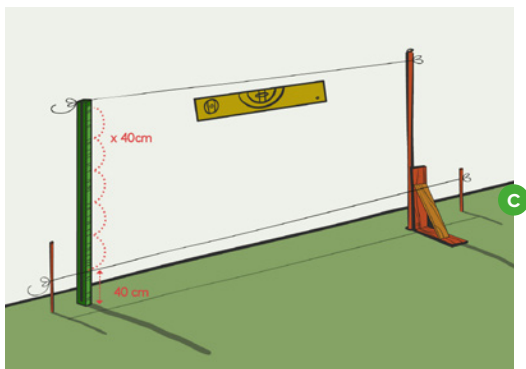
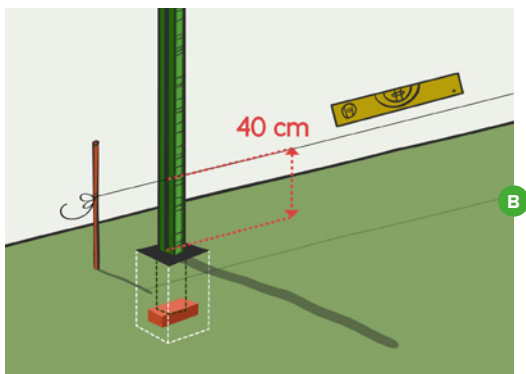
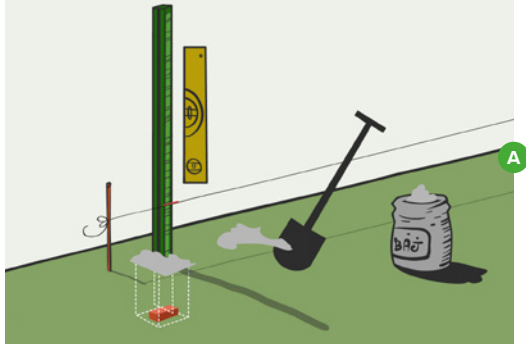


Zo plaats je jouw afsluiting in beton

Stabilisatieverwerking

Stabilisatie is nodig om de palen vast te zetten in de grond:

- 1 Voor elke beginpaal of hoekpaal (90° om) werk je best met 3 zakken snelbeton (chemische samenstelling van verschillende producten), aangezien deze palen extra stabiliteit kunnen gebruiken.
- 2 Voor de tussenpalen kan je gebroken beton gebruiken, verkrijgbaar in zakken van 25 kg bij BAJ: vermeng 50 kg van dit ecologische en 100% gerecycleerde beton met 8 à 10 kg cement tot een homogeen mengsel. Deze oplossing is 3 tot 4 goedkoper dan snelbeton en meer dan sterk genoeg om onze betonpalen te verankeren.

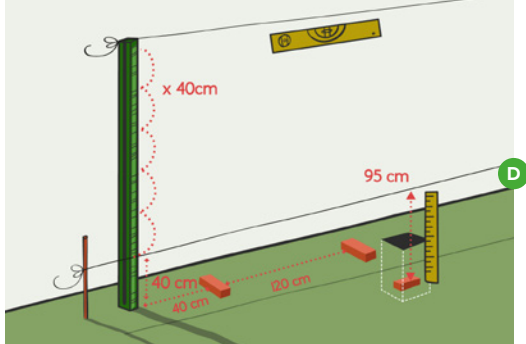


Hoogtebepaling

- 3 Zet de eerste paal op de gewenste plaats in de grond met de juiste afsluithoogte. Kip vervolgens de stabilisatie in het gat rond de paal. Fixeer de paal door goed aan te dammen, bv. met een houten stamper. (Afb. A)
- 4 Plaats op het einde van de afsluitingsmuur een profiel (= houten rechte balk) loodrecht op de grond en zet het vast met een schoorsteenplank. (Afb. C)
- 5 Trek met een potlood een streepje op de eerste paal op een hoogte van 40 cm (gemeten vanuit de onderkant van de gleuf). (Afb. B)
- 6 Haal met een waterpasdarm of lazer deze hoogte over op het profiel. Bevestig een eerste koord ter hoogte van het afgetekend streepje. Zo plaats je - snel en correct - elke onderste plaat op dezelfde hoogte. (Afb. C)

Tip

Meet voor de verdere plaatsing over de hele lengte onder de eerste koord. Controleer zo of de onderkant van de eerste plaat overal minstens enkele centimeters in de grond zit (zeker niet boven de grondslag). Plaats indien nodig de eerste koord hoger of lager.



Opgelet!

Deze motieven hebben afwijkende richtlijnen voor de plaatsing:

ELEGANT

- **Zonder boog:** elke plaat met de dikste kant naar boven plaatsen
- **Met boog:** elke plaat met de dunne kant naar boven plaatsen

LINEA

Waar de platen aan mekaar grenzen (op mekaar komen), moet er een dikke strip aansluiten op een dunne strip.

ROMEINS VERBAND & MARSEILLE

Plaats elke plaat 'om en om'. Zo komen de grote stenen niet telkens op dezelfde plaats terug in het paneel.

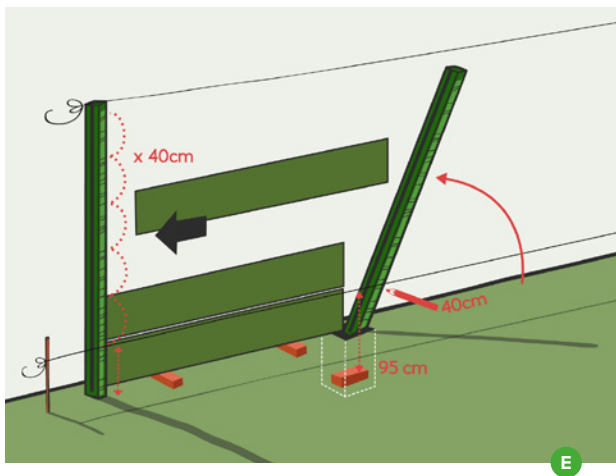
Vervolg van de plaatsing

- 1 Nu de onderste koord op de juiste hoogte gespannen is, bevestig je een tweede koord op de paal + profiel. Doe dit op een hoogte gelijk aan een veelvoud van 40 cm, bv. 1,60 m of 2,00 m hoogte. (Afb. D)
- 2 De tweede koord heeft als doel om de palen op de juiste hoogte te plaatsen, maar ook om zijdelings de palen op een rechte lijn vast te zetten in de grond. Controleer met deze tweede koord ook of de platen op een rechte lijn staan.
- 3 Graaf op 2 meter vanuit de gleuf van de vorige paal een gat voor de volgende paal. De diepte van het gat kan direct bepaald worden met de onderste koord.
Bv. 95 cm gleufpalen = 40 cm gleuf + 55 cm voet (Afb. D)

Tip

Bij zeer zachte ondergrond leg je best een steen of stuk klinker onder de paal. Zo voorkom je dat deze wegzakt tijdens de plaatsing.

- 4 Plaats vervolgens op ± 30 cm & 1,70 m - gemeten vanuit de gleuf richting de volgende paal - een tegel/klinker zeer stevig op ± 38 cm onder de onderste koord. Deze tegel zorgt ervoor dat de platen die je op elkaar plaatst niet in de grond wegzakken. (Afb. D) Nu kunnen de platen op elkaar geplaatst worden.

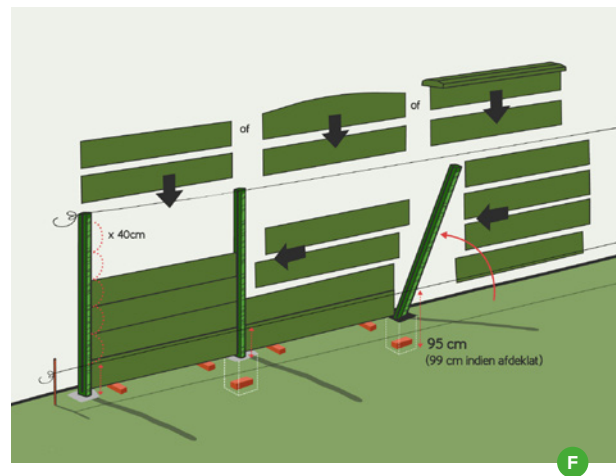


- 5 Na de plaatsing van 3 - 4 platen op elkaar, plaats je de volgende paal schuin in het gat. Duw hem vervolgens tegen de platen aan. (Afb. E) Richt deze paal langs de zijkanten met de 2 koorden en plaats hem op de juiste hoogte met de bovenste koord. (Afb. E)

- 6 Herhaal handelingen 3 en 4 tot op het eind van de afsluiting.

Tip

Hang de bovenste koord op ooghoogte in een veelvoud van 40cm (= hoogte eerste plaat). Trek op elke zijkant van de paal een potloodstreep op dezelfde hoogte als die van de bovenste koord. Zo zet je bij plaatsing elke paal op dezelfde hoogte. Zet pas daarna de paal vast met stabilisatie: vul tot de onderkant van de onderste plaat op met stabilisatie.



- 7 Als de muur 3 à 4 platen hoog geplaatst is, schuif je de volgende platen (indien deze er zijn) langs de bovenzijde van de paal in met behulp van een stelling. (Afb. F)

OPGELET!

Verwijder indien nodig de braam van de platen met een schup of slijpschijf.



Hoogteverschillen wegwerken

- 8 Wanneer het terrein niet waterpas ligt, kan de muur in verschillende hoogten (trapsgewijs) worden geplaatst. Dit niveauverschil creëer je door aan één zijde van de onderste plaat de hoogte van de trap (bv. 10 cm) uit te slijpen over een breedte van 4 cm. Zo zakt de plaat 10 cm dieper dan het voorgaande element.

Tip

Werk best met hoogteverschillen van 10 cm of veelvoud daarvan.

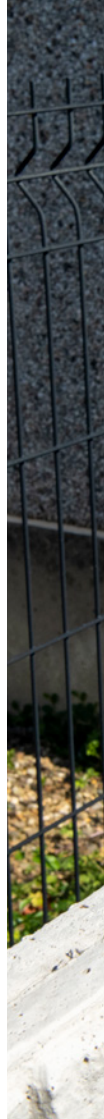
- 9 Om een trap omhoog te maken slijp je - uit het voorgaande element en aan de zijde waar de verhoging moet gebeuren - de gewenste hoogte (bv. 10 cm) uit de onderste plaat. Zo kan je de paal hoger zetten dan de voorgaande paal. Het volgende element staat dan automatisch hoger dan het voorgaande element

OPGELET!

Zet elk element waterpas!

Uitregelen van de platen (waar nodig)

- 10 Als je nu horizontaal over de platen kijkt, kan het zijn dat de platen niet mooi op één rechte lijn staan. Plaats in dat geval een hefboom (bv. houten brug op zijn hoge kant) onder een element. Zo kan je het geheel aan de zijkant omhoogduwen (zoveel als nodig is). Indien nodig kan je het element laten zakken: dat doe je door de steen naar beneden te kloppen waarop de platen zijn geplaatst.





Afwerking: opspieën en voegen

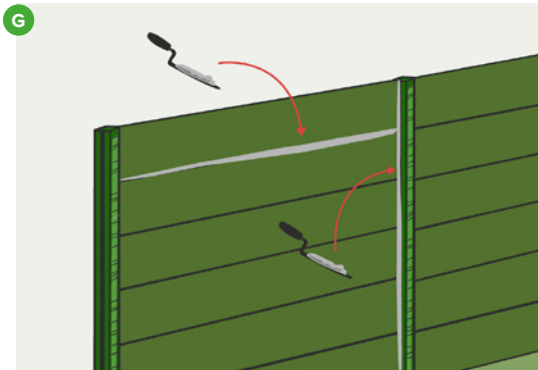
- 11 Om het geheel af te werken, spie je de platen op in de paal met de meegeleverde stelwiggen. Het opspieën gebeurt langs één zijde (met name de achterzijde).
- 12 Voeg de platen op met voegmortel. Neem daarna de stelwiggen weg. (Afb. G)

Voeg de platen ook in dezelfde langsrichting (horizontaal) op met dezelfde voegmortel. (Afb. G) Hobbels, bobbel en licht beschadigde platen/palen kunnen voorkomen. Met voegmortel kan je deze beschadigingen altijd bijwerken. Na de afwerking en behandeling met hars (zie volgende stap), zijn deze beschadigingen niet meer zichtbaar. Bij een motief aan één zijde (= enkelzijdig) is enkel de motiefkant belangrijk. De achterzijde is ondergeschikt.

Tip

Voor de correcte verhouding van de voegmortel: zie verpakking.

G



Harsen

Is alles uitgevoerd en de mortel voldoende uitgehard? Breng dan na \pm 4-5 weken de hars-/ vernislaag aan volgens de voorschriften.

(Afb. H)

- 14 Zorg dat het betonmateriaal droog en stofvrij is als je het begint te harsen. Bij herspuiting, verwijder zeker eventuele mosaanslag. De ideale verwerkingstemperatuur is 18 °C (min. 12 °C): de platen mogen niet echt koud aanvoelen
- 15 De hars is gebruiksklaar, je hoeft deze dus niet te verdunnen. Bewaar de hars wel vorstvrij en schud de busen voor gebruik goed en volledig op.
- 16 Nu ben je klaar om de hars aan te brengen. Het beste resultaat krijg je met een elektrisch spuittoestel (verkrijgbaar bij BAJ-Beton) of met een compressor:
 - De spuittoestellen hebben best een spuitkop met doorlaat van 2,5 mm.
 - Als je een compressor hanteert, gebruik je best niet teveel luchtdruk. Anders vernevel je teveel naast de platen en heb je mogelijk te weinig product.

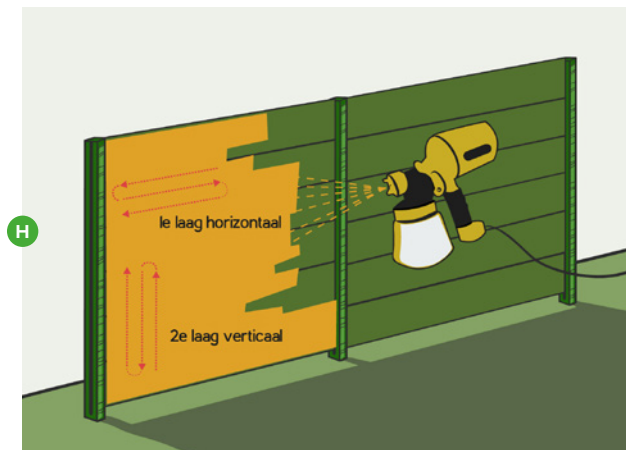
Tip

Spuit het pistool voor gebruik even in met een laagje olie (bv. kruipolie). Hierdoor zal de hars minder snel vastkleven aan het pistool, en kan je het toestel sneller reinigen.

Werken met een papborstel van \pm 10cm breed en korte haren is ook mogelijk. Schud in dat geval de busen goed op en giet altijd de volledige bus leeg in een emmer. Dompel voldoende diep in het product, anders ben je met schuim of lucht aan het werken. Breng de hars minimum in 2 lagen (en voldoende dik) aan en controleer op eventuele afdruidingen.

Tip

Reinigen van de gebruikte materialen gebeurt met water. Dit doe je best onmiddellijk na het beëindigen van de werken.



Ons product bevat geen gevaarlijke stoffen volgens EEG-richtlijn 2004/73/EC.



Heb je toch nog vragen bij de plaatsing,
de afwerking of het onderhoud?
Schakel dan een hulplijn van BAJ-Beton in.

Met vriendelijke groeten,

Leander, Bram en Johan



Europark 2002
3530 Houthalen, België



+32 (0)11 34 08 50



info@baj.be

www.baj.be